



ASPES NATUR 24D

Ideal para pisos normales, sin complicaciones ni derroches.

Si vives en un piso de tamaño medio, con uno o dos baños, este modelo es justo lo que necesitas.

Da 12,8 litros por minuto de agua caliente, más que suficiente para ducharte sin sorpresas.

¿Lo mejor? Que no ocupa nada y encaja como un guante en cualquier cocina o galería.

Calefacción

- ⊕ Potencia útil nominal: 24,6kW
- ⊕ Una potencia mínima de 4,7kW
- ⊕ Rendimiento a carga parcial: 107%
- ⊕ Temperaturas de consigna: 30°C- 80°C

ACS

- ⊕ Potencia útil nominal: 24,6kW
- ⊕ Caudal específico para un salto térmico de 25°C: 12,8 litros/min
- ⊕ Temperaturas de consigna: 35°C- 60°C



⊕ Incluye Kit de evacuación coaxial 60/100. Codo 90°. Tubo 1 m.



ASPES NATUR 30D

Más caudal, más potencia... para casas con más ritmo

Si sois varios en casa, hay más de un baño o simplemente no os gusta esperar por el agua caliente, la 30D es tu caldera.

Con 16 litros por minuto, puede con varias duchas seguidas sin pestañear.

Tiene un plus de potencia y el mismo diseño compacto, así que no necesitas más espacio, solo más confort.

Ideal para viviendas unifamiliares, familias con peques o quien no quiere renunciar a nada.

Calefacción

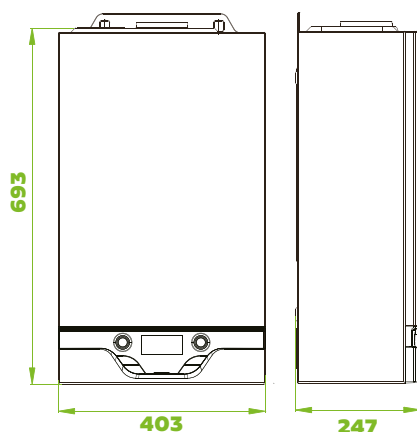
- ⊕ Potencia útil nominal: 25kW
- ⊕ Una potencia mínima de 5kW
- ⊕ Rendimiento a carga parcial: 107%
- ⊕ Temperaturas de consigna: 30°C- 80°C

ACS

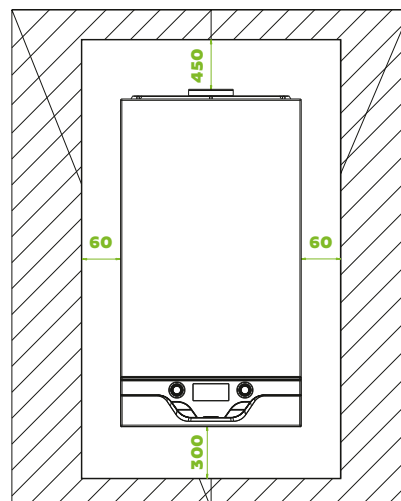
- ⊕ Potencia útil nominal: 30kW
- ⊕ Caudal específico para un salto térmico de 25°C: 16 litros/min
- ⊕ Temperaturas de consigna: 35°C- 60°C

⊕ Homologada para G20 y G31, viene de serie para G20, adaptable a G31

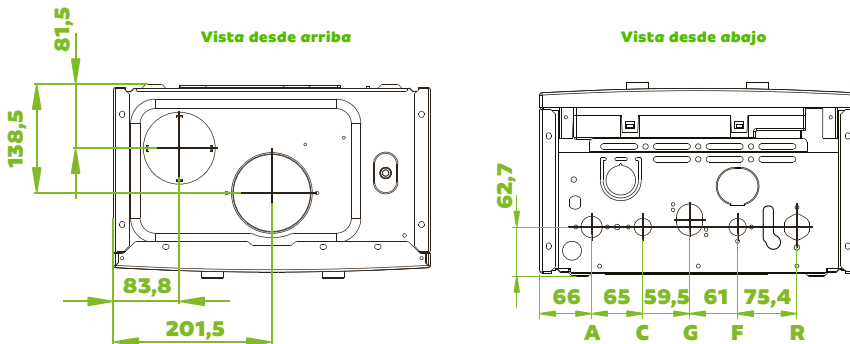
Dimensiones



Referencias para el posicionamiento de la caldera



Calderas murales a gas Aspes Natur



A	Impulsión de calefacción	3/4"
C	Salida agua caliente sanitaria	1/2"
G	Conexión de gas	3/4"
F	Entrada agua fría	1/2"
R	Retorno instalación de calefacción	3/4"

Datos técnicos

		NATUR - 24D	NATUR - 30D
Potencia térmica nominal /min en Calef. / ACS	KW	24,6 - 4,7	25 - 5 / 30 - 5
Potencia útil nominal /min en Calef. / ACS	KW	23,6 - 4,7	26,3 - 5,2 / 30 - 6
Potencia útil en condensación nominal/min 50°C-30°C	KW	26 - 4,9	26,3 - 5,2
Rendimiento útil a carga nominal/min 80° - 60° (Dir. CE 92/42)	%	96	96
Rendimiento útil a carga nominal/min 50° - 30° (Dir. CE 92/42)	%	106	104
Eficiencia energética estacional de la calefacción	%	91	91,2
CLASE DE EFICIENCIA estacional para calefacción		A	
Potencia térmica útil a alta temperatura (80°C / 60°C)	KW	23,6	24,8
Rendimiento a potencia calorífica nominal a alta temperatura (80°C / 60°C)	%	86,6	87,5
Potencia útil al 30% de la potencia calorífica nominal a baja temperatura 30°C	KW	7,9	7,17
Rendimiento al 30% de la potencia térmica nominal a baja temperatura 30°C	%	95,8	97,2
Perfil de carga declarado		XL	XL
Eficiencia energética del calentamiento del agua	%	84	82,52
CLASE DE EFICIENCIA estacional sanitaria		A	
Produc. A.C.S. Δ25°C	l/min	12,8	16
Capacidad del vaso de expansión	l	7	
Presión del circuito sanitario (mín-máx)	bar	0,3/8	
Nivel de potencia acústica interior	dB	58	
Grado de protección	IP	X4D	
Clase NOx		6	
Peso neto	Hg	31	
Intercambiador principal		ACERO INOX.	
Rango de modulación		1:5	
Dimensiones (altura x ancho x fondo)	mm	693 x 403 x 243	
Tipo de gas	l	Homologada para G20, G31 (+20% de H ₂)	